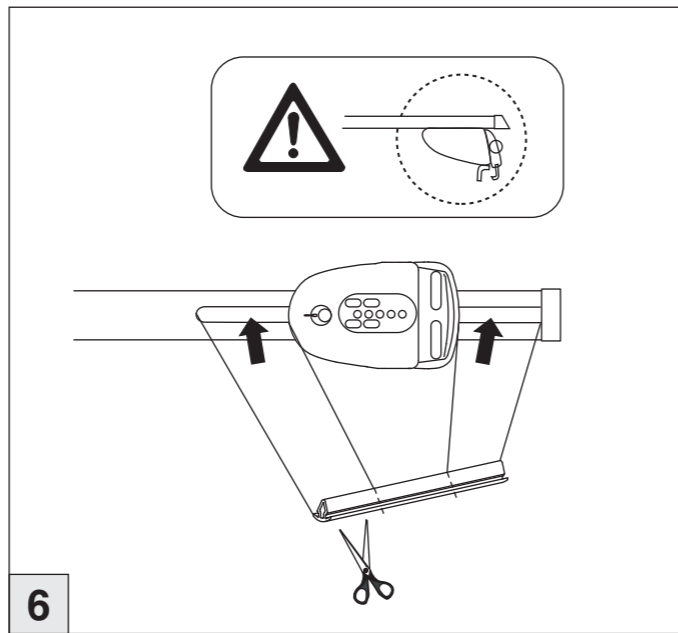
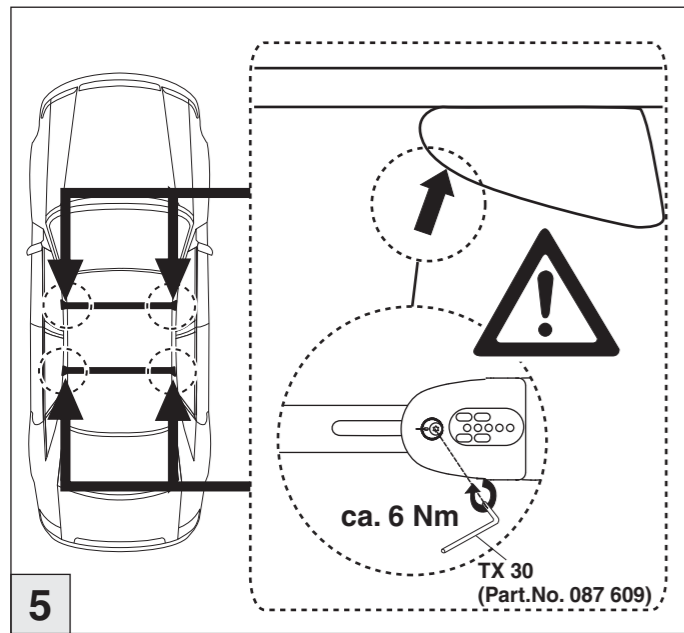


Atera SIGNO

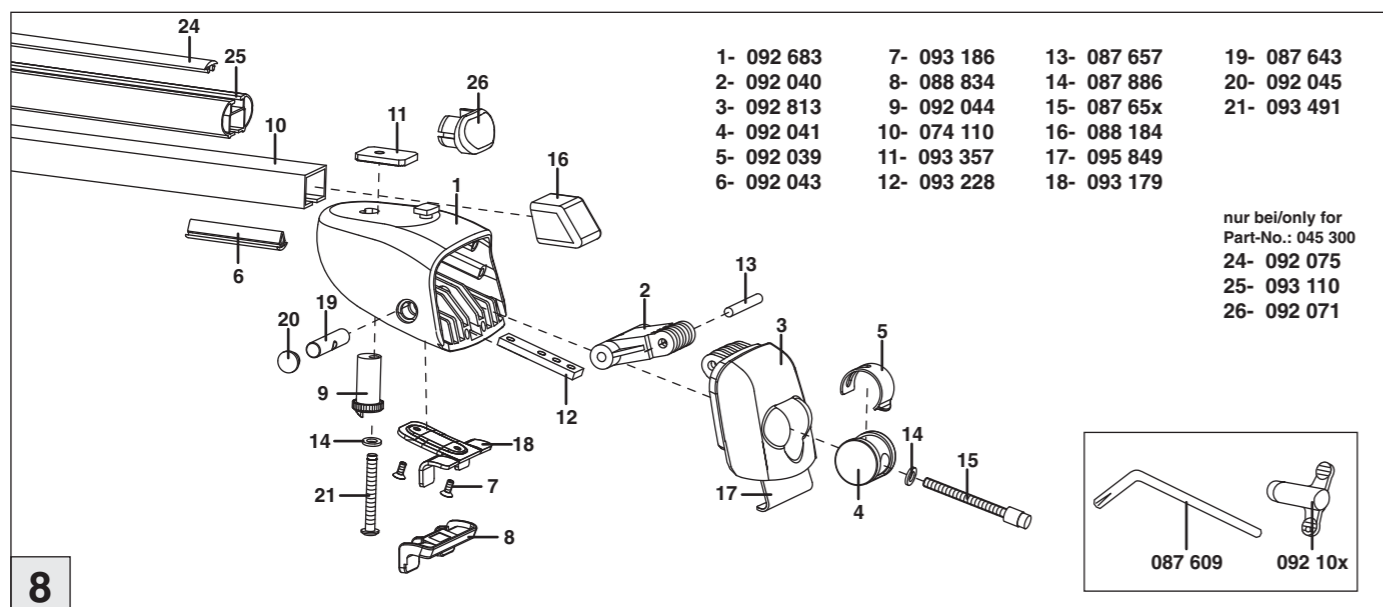
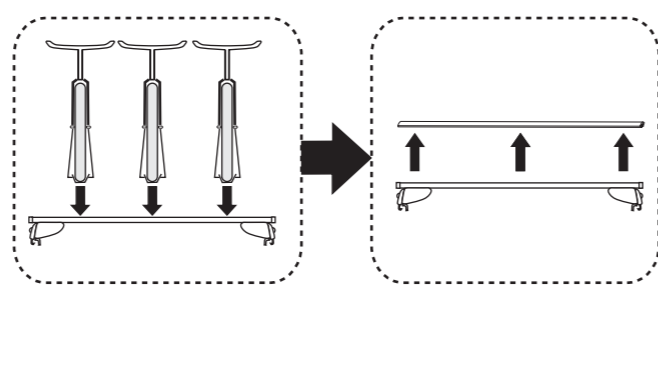
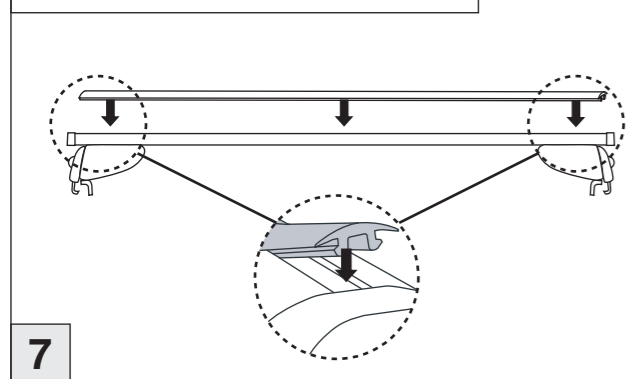
Mercedes E-Klasse T-Modell (S213) 10/2016–
Mercedes E-Klasse All Terrain (T213) 03/2017–

Seat Leon ST
Seat Leon XT X-Perience

11/2013–
10/2014–



nur bei / only for Part-No.: 045 300



8

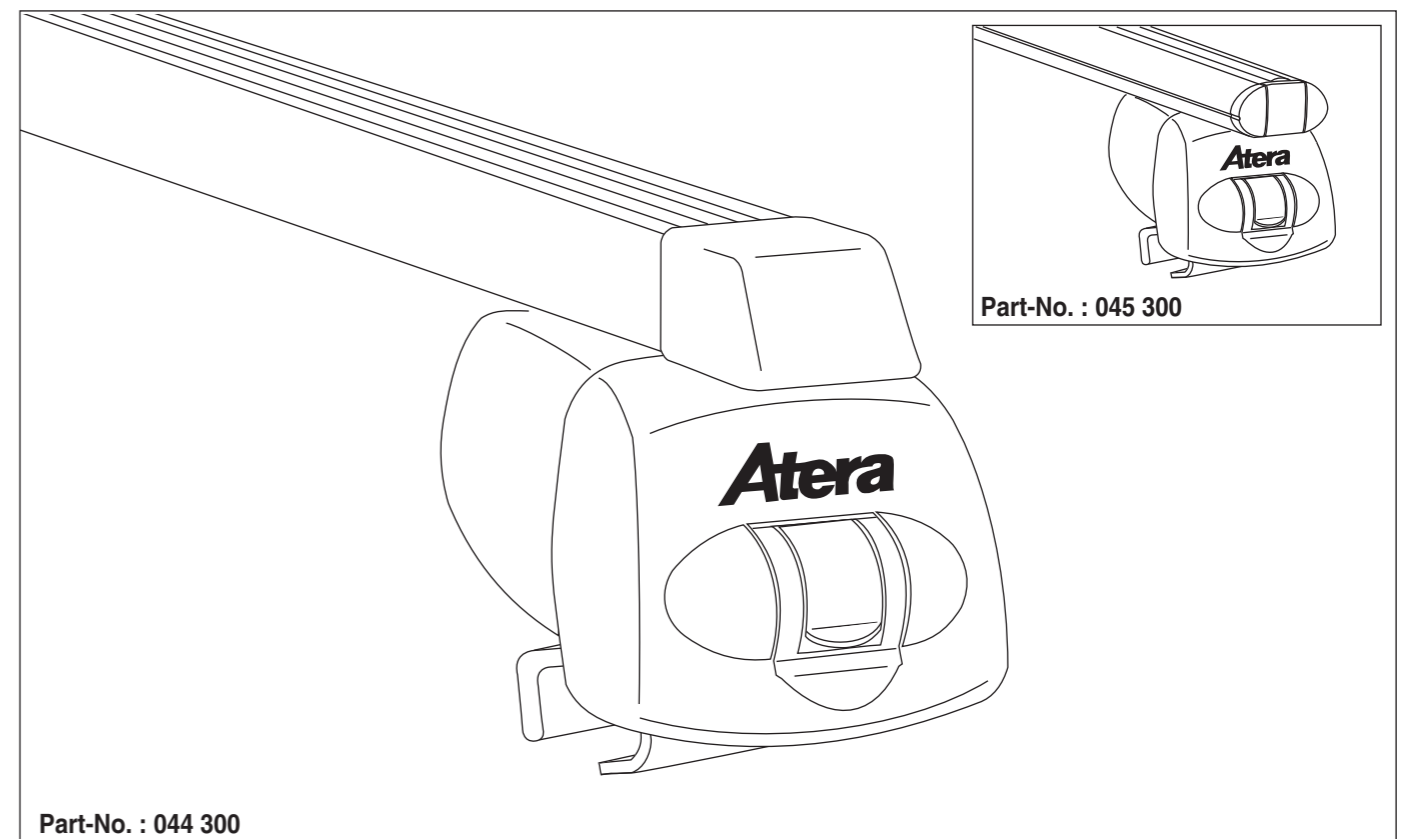
Atera SIGNO



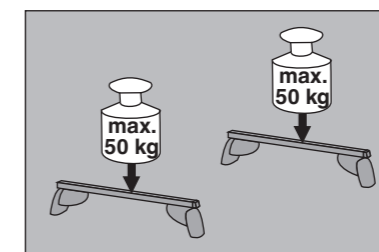
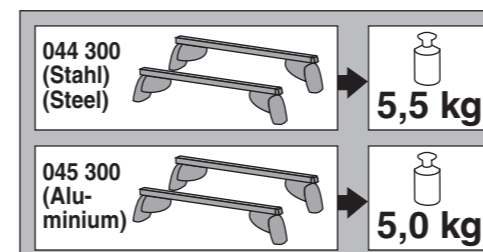
Seat
Leon ST 11/2013–
(mit Reling / with rail / avec rails de toit)
Leon ST X-Perience 11/2013–
(mit Reling / with rail / avec rails de toit)

Mercedes
E-Klasse T-Modell (S213) 10/2016–
(mit Reling / with rail / avec rails de toit)
E-Klasse All Terrain (T213) 03/2017–
(mit Reling / with rail / avec rails de toit)

Part-No. : 044 300
Part-No. : 045 300



Part-No. : 044 300



Atera
Atera GmbH
Im Herrach 1
D-88299 Leutkirch
Internet: www.atera.de

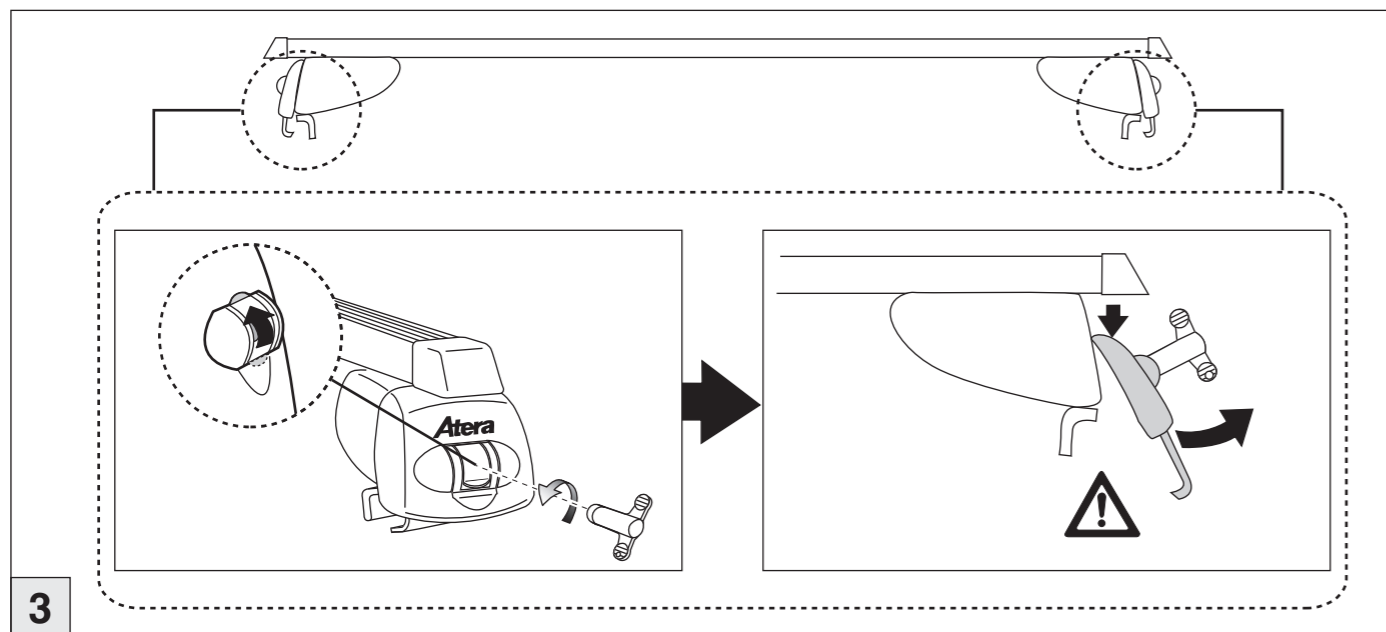
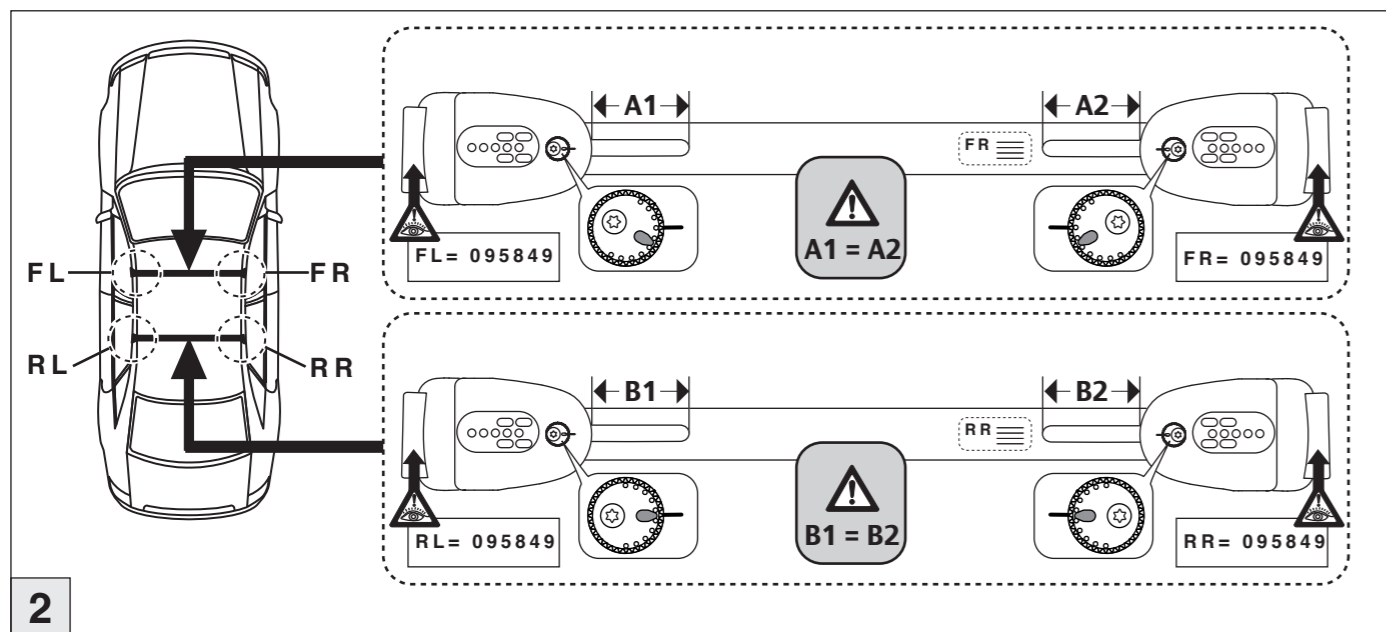
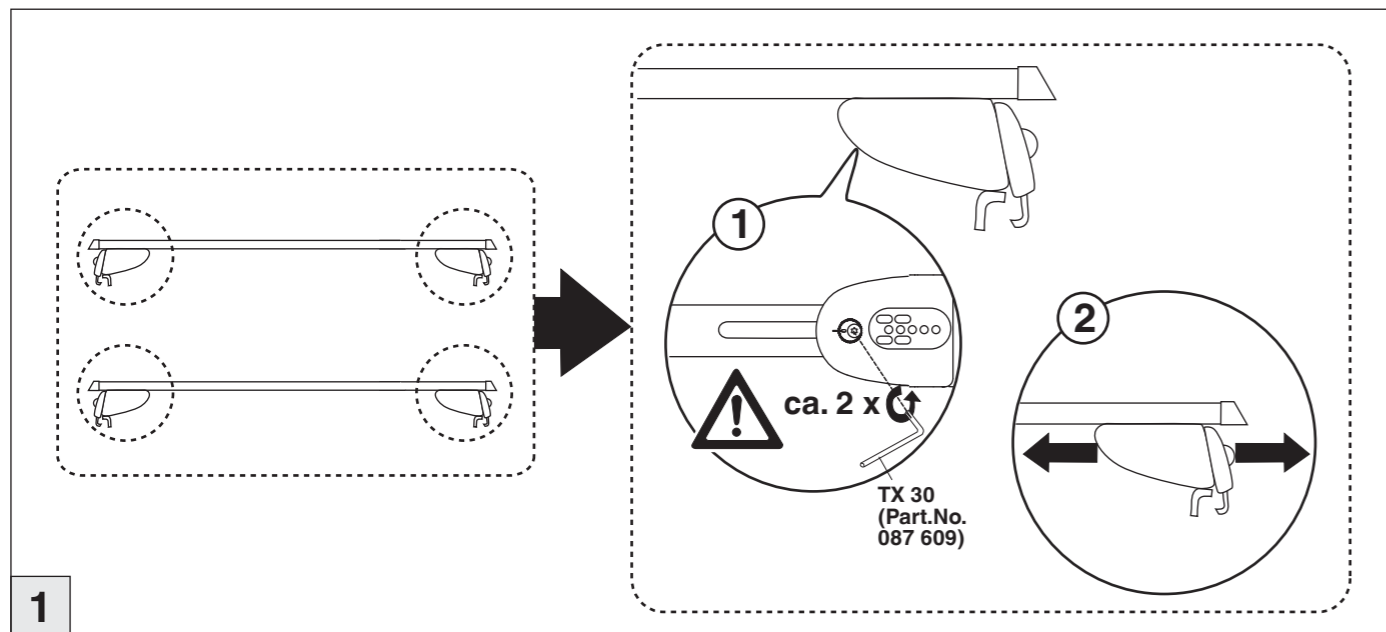


Atera SIGNO

Mercedes E-Klasse T-Modell (S213) 10/2016–
Mercedes E-Klasse All Terrain (T213) 03/2017–

Seat Leon ST
Seat Leon XT X-Perience

11/2013–
10/2014–



Atera SIGNO

Mercedes E-Klasse T-Modell (S213) 10/2016–
Mercedes E-Klasse All Terrain (T213) 03/2017–

Seat Leon ST
Seat Leon XT X-Perience

11/2013–
10/2014–

